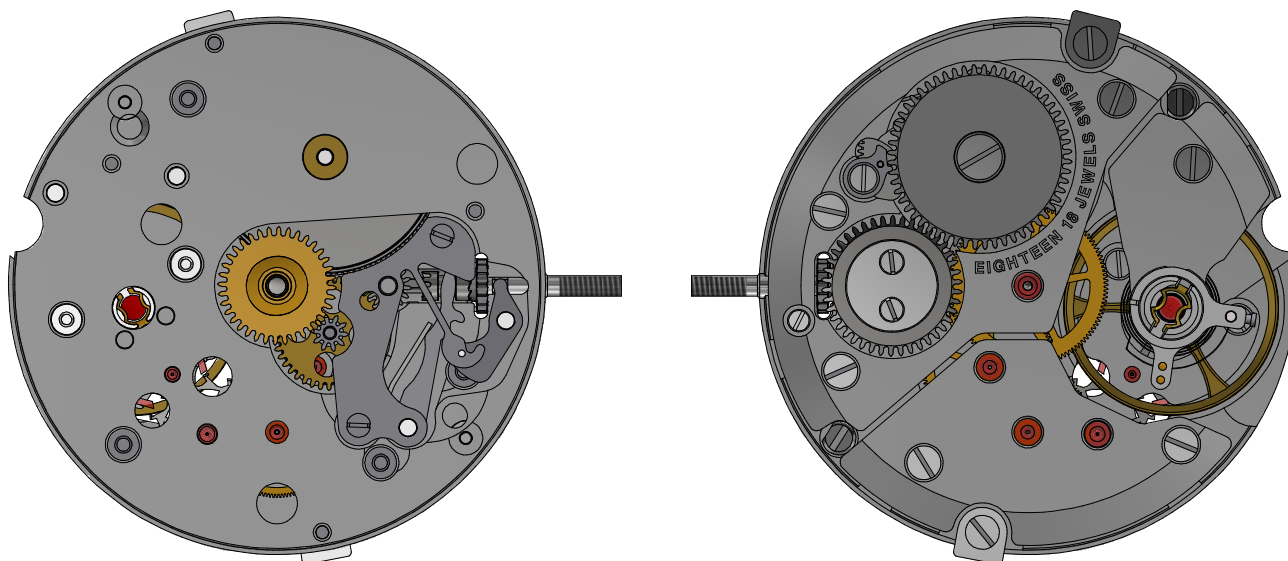


Information habillage - D100



Hauteur Height	2.50 mm
-------------------	---------

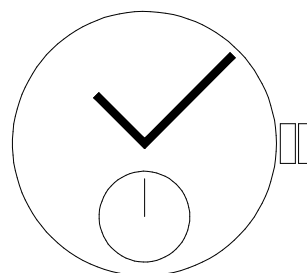
Diamètre d'encageage Case fitting diameter	Ø23.30 mm - 10 1/2"
---	---------------------

Fréquence Frequency	21'600 A/H (3 Hz)
------------------------	-------------------

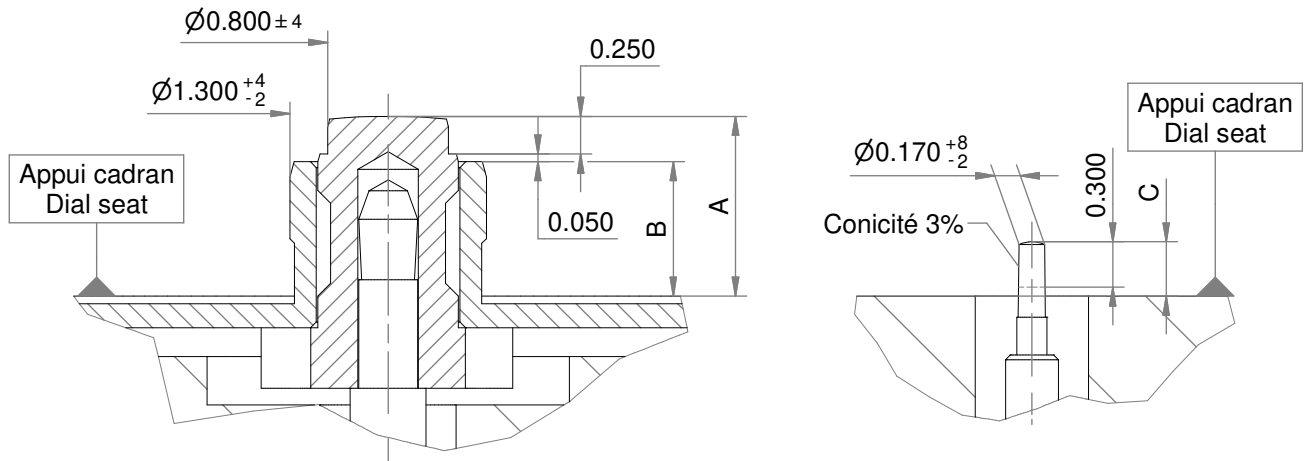
Réserve de marche Runing time	50 H
----------------------------------	------

Nombre de rubis Number of jewels	18
-------------------------------------	----

Angle de levée du balancier Angle lift of balance	52°
--	-----

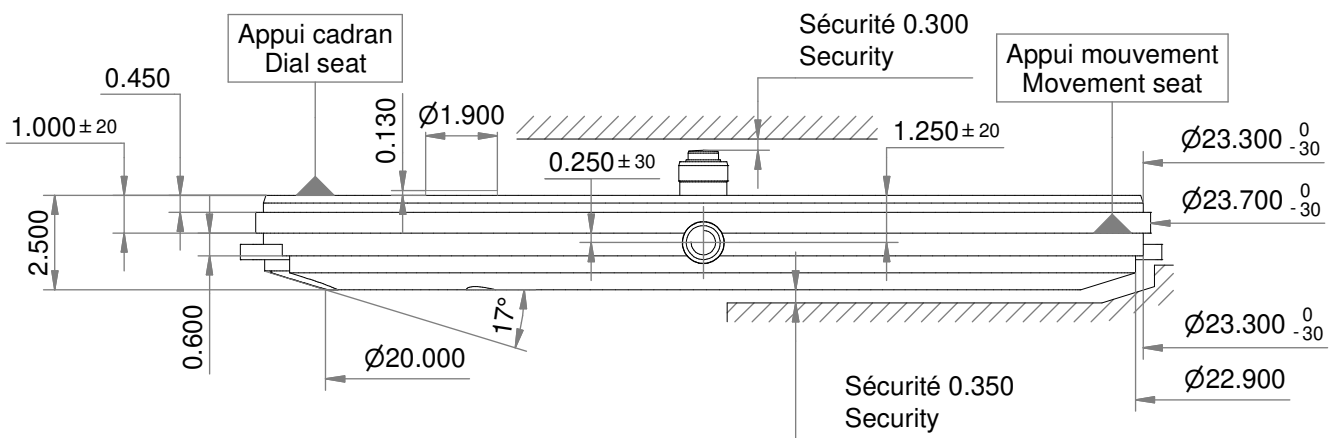


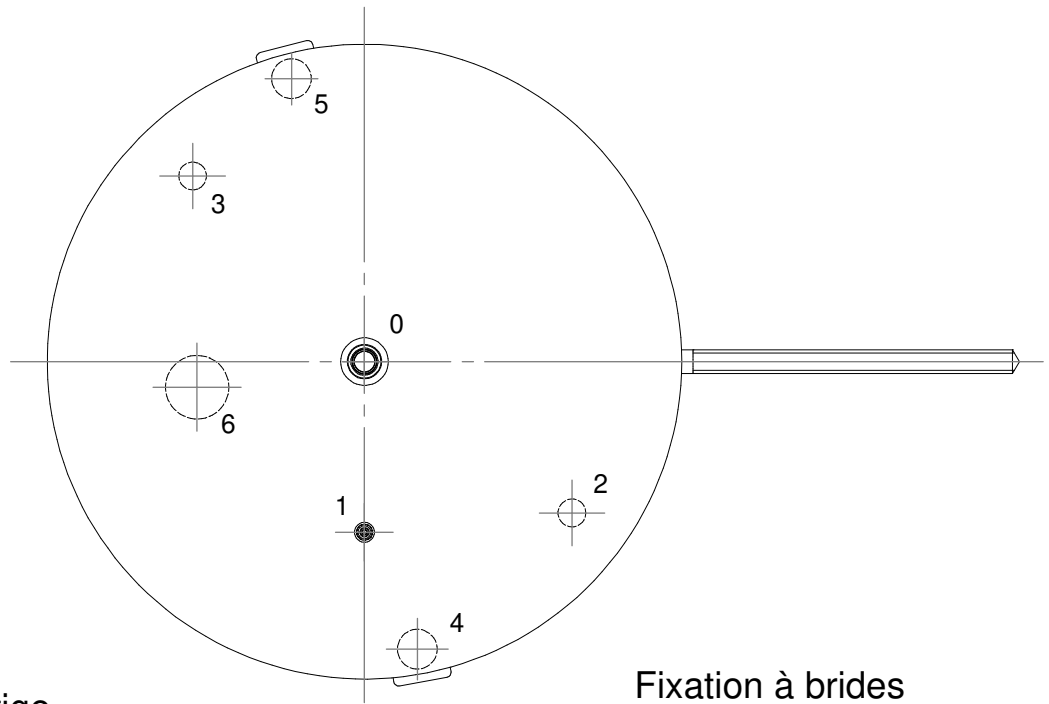
## Aiguillage - Hand fitting heights



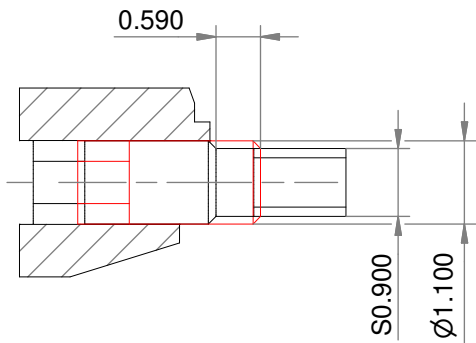
Aiguillage Hand fitting height	Dépassement /Height over the dial seat (mm)		
	A	B	C
	Chaussée Cannon-pinion	Roue des heures Hour wheel	Aiguille des seconde Second Hand
1	1.04	0.74	0.40
2 standard	1.19	0.89	0.40
3	1.34	1.04	0.40
4	1.59	1.29	0.40

## Cage pour boîte - Frame for case

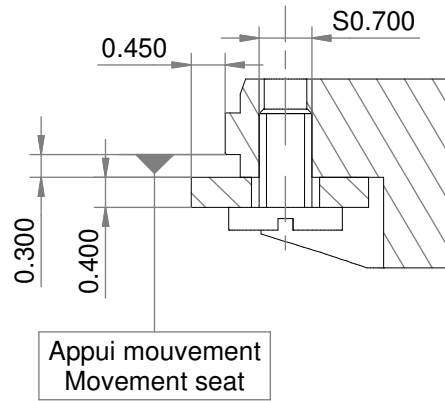




Course tige

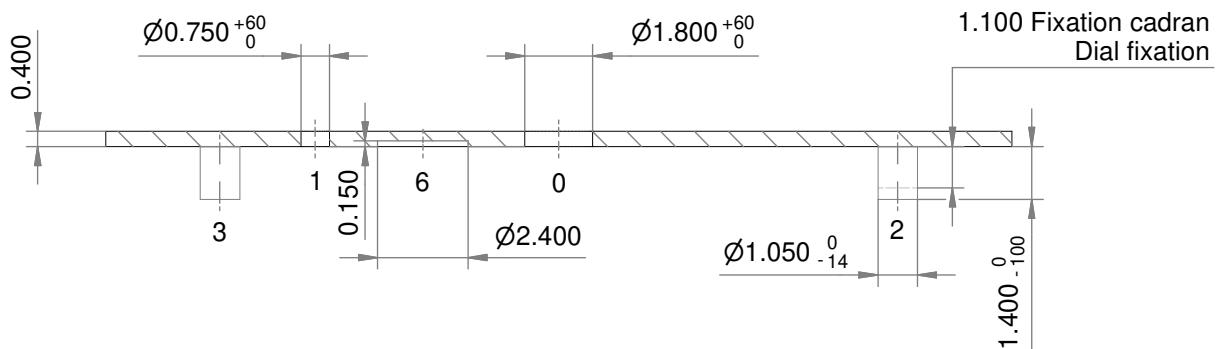


Fixation à brides  
Pos. 4-5

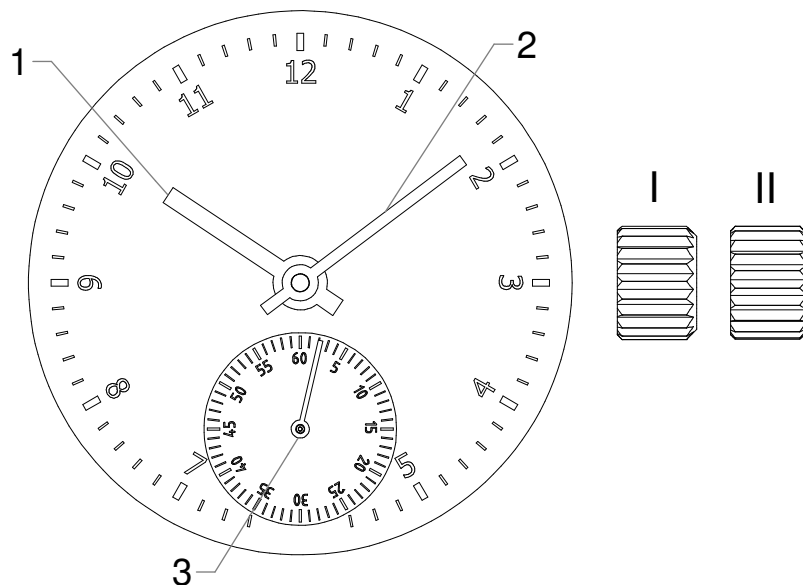


Pos	DESCRIPTION	X	Y
0	Centre	0.000	0.000
1	Petite seconde	0.000	-6.450
2	Pied de cadran	7.850	-5.720
3	Pied de cadran	-6.500	7.020
4	Vis de fixation	2.000	-10.870
5	Vis de fixation	-2.760	10.700
6	Dégagement cadran	-6.330	-0.966

### Cadran - Dial

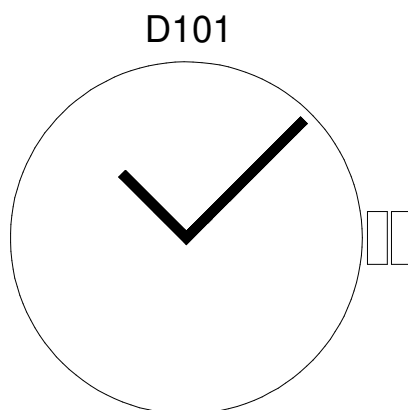


## Fonctions - Functions



- |   |                                     |                         |              |
|---|-------------------------------------|-------------------------|--------------|
| I. Position de marche et remontage manuel | Running position and manual winding | 1. Aiguille des heures  | Hour hand    |
| II. Mise à l'heure                        | Time setting                        | 2. Aiguille des minutes | Minute hand  |
|   |                                     | 3. Petite seconde       | Small second |

## Variantes - Variants



## Réglages - Adjustments

Exécution - Range		Standard	Soigné
Positions Positions	0h	(3) CH, 6H, 9H	
Marche moyenne Middle rate		12 ±12 s/d	7 ±7 s/d
Ecart max. toutes positions Max. divergence all positions		30 s/d	25 s/d
Isochronisme Isochronism	CH 0h-24h	±20 s/d	±15 s/d
Amplitude max. Max. amplitude	CH 0h	320°	
Amplitude min. Min. amplitude	CH 24h	200°	

Repère max. Adjusting mark	CH 0h	0.6 ms
Temps de stabilisation Stabilisation time		20 s
Temps d'intégration Integration time		40 s